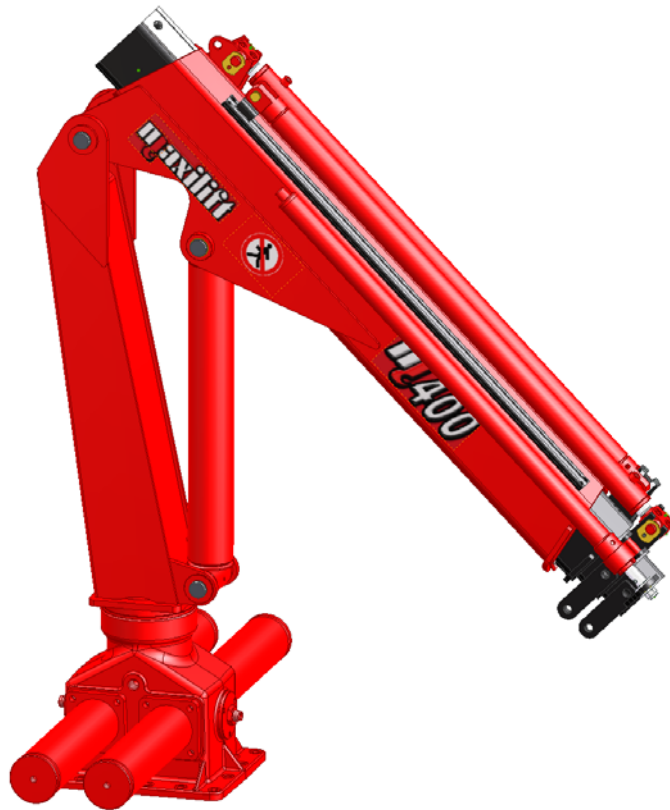




TECHNISCHE DATEN CARACTERISTICAS TECNICAS



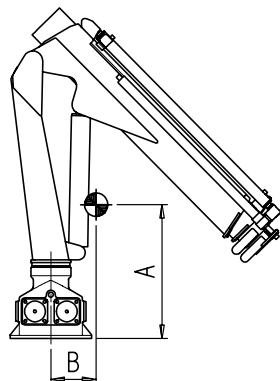
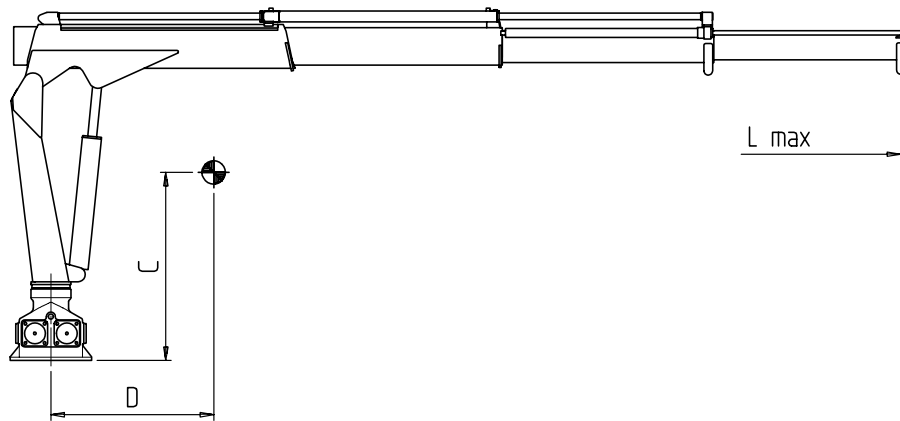
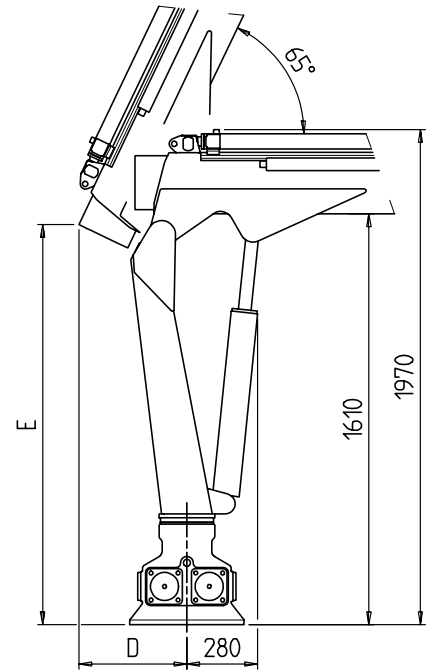
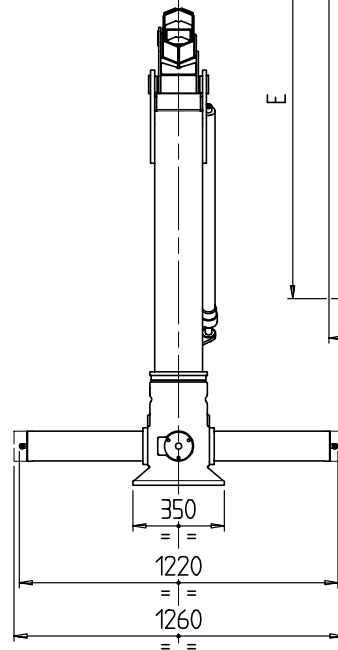
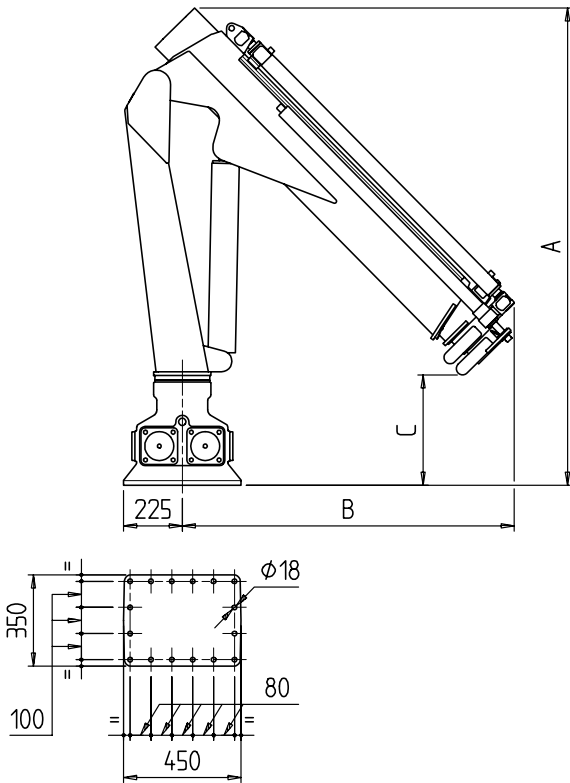
MJ400

Cod.: MP.0.158 D-E
Rev.: 0



ABMESSUNGEN - DIMENSIONES

KRAN - GRUA	A	B	C	D	E
ML 400.2	1830	1280	460	430	1570
ML 400.3	1830	1280	420	430	1570
ML 400L.2	1800	1450	280	410	1610
ML 400L.3	1800	1450	240	410	1610
ML 400L.4	1800	1490	200	410	1610



KRAN - GRUA	A	B	C	D	L max
ML 400.2	710	200	920	550	3640
ML 400.3	730	240	980	800	4700
ML 400L.2	670	270	950	740	4390
ML 400L.3	690	320	1020	1100	5750
ML 400L.4	700	360	1060	1370	6830

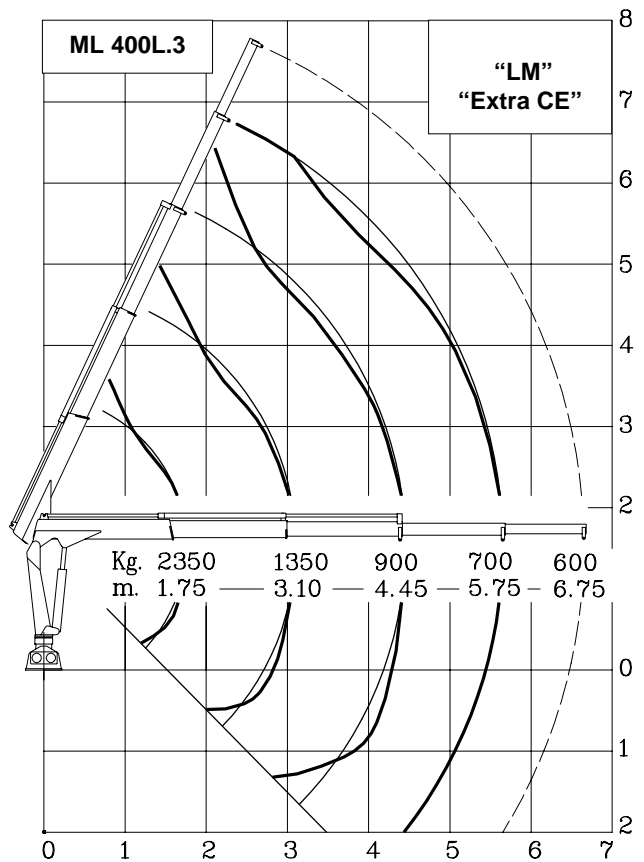
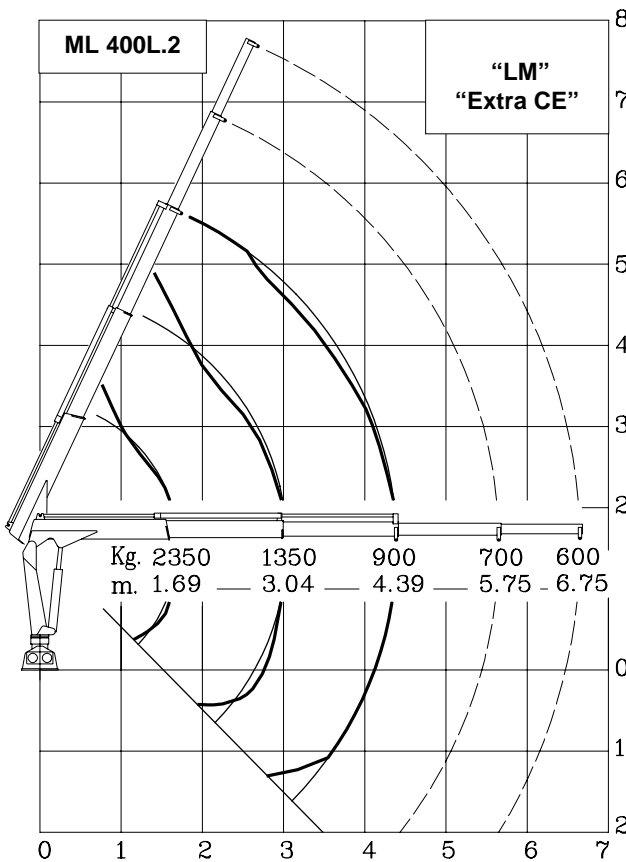
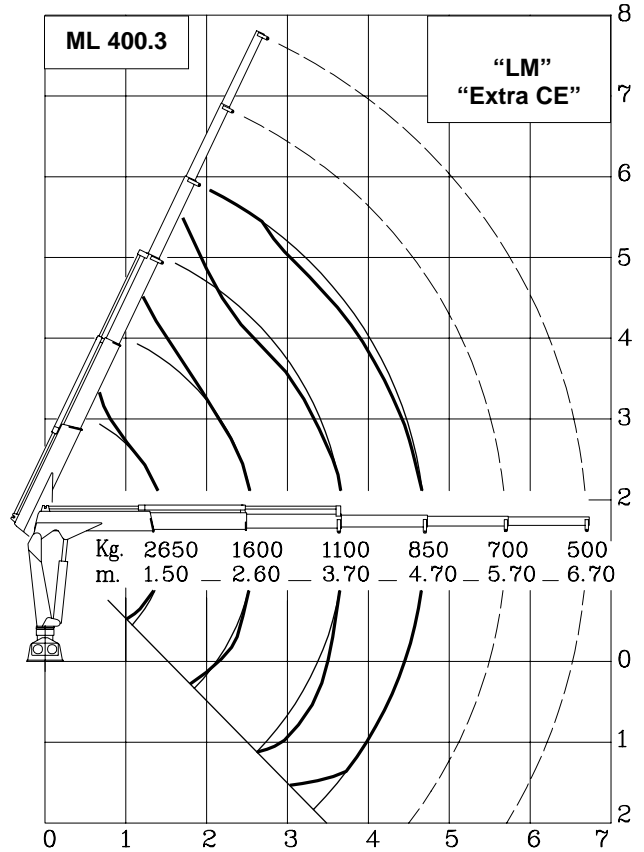
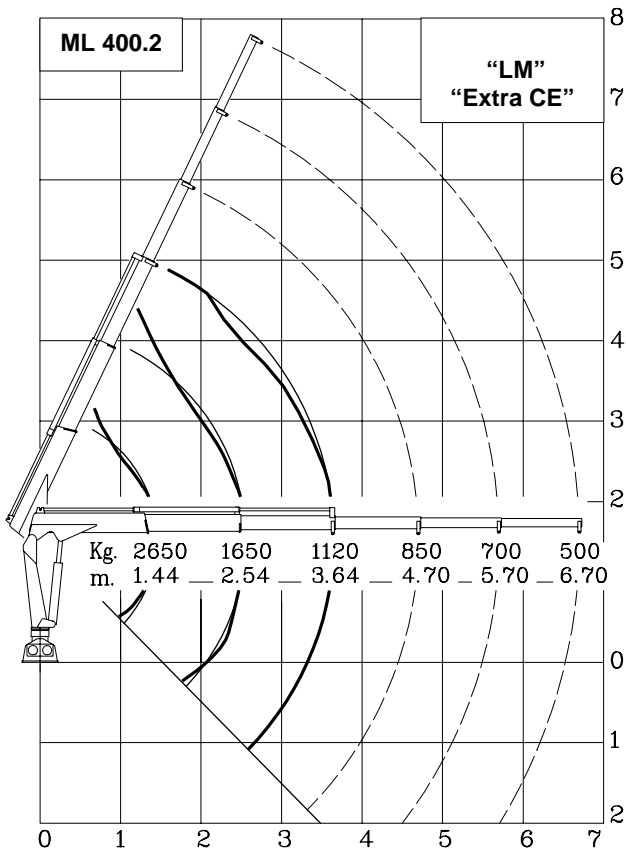
TECHNISCHE DATEN – DATOS TECNICOS	U.M.	VERSION – VERSION				
		ML 400.2	ML 400.3	ML 400L.2	ML 400L.3	ML 400L.4
TRAGLASTMOMENT CAPACIDAD DE ELEVACION	kNm	42				
STANDARD-AUSSCHÜBE (HYDR.) N° DE PROLONGAS ESTANDAR (HIDR.)	N°	2	3	2	3	4
STANDARD-REICHWEITE ALCANCE ESTANDAR	m	3.64	4.70	4.39	5.75	6.83
SCHWENKBEREICH ANGULO DE ROTACION	°	360°				
MAX. SCHRÄGE INCLINACION MAXIMA	°	15°				
SCHWENKMOMENT POTENCIA DE ROTACION	kNm	16				
ERREICHBARE HÖHE AB KRANBASIS STANDARD ALTURA ELEVACION MAXIMA DESDE LA BASE	m	4.85	5.85	5.60	6.85	7.50
ERFORDERLICHE ÖLMENGE CAUDAL DE ACEITE RECOMENDADO	l/min	15 - 18				
MAX. ARBEITSDRUCK PRESION MAXIMA DE EJERCICIO	bar	230				
KRANGEWICHT PESO GRUA BASE	kg	460	500	490	540	570

SEILWINDEMERKMALE – CARACT. CABRESTANTE	U.M.	
MAX. DIREKTZUG (3° LAGE) MAX. TIRO DIRECTO CABRESTANTE (3ª CAPA)	kg	990 ("CE") 1000 (EXTRA "CE")
SEILAUFSTIEGGESCHWINDIGKEIT (3° LAGE) VELOCIDAD DE SUBIDA CABLE (3ª CAPA)	m/min	15
SEILABSTIEGGESCHWINDIGKEIT (3° LAGE) VELOCIDAD DE BAJADA CABLE (3ª CAPA)	m/min	20
SEILDURCHMESSER DIAMETRO CABLE	mm	8
SEILLÄNGE LARGO DEL CABLE	m	30
GEWICHT DER SEILWINDE PESO DEL CABRESTANTE	kg	75

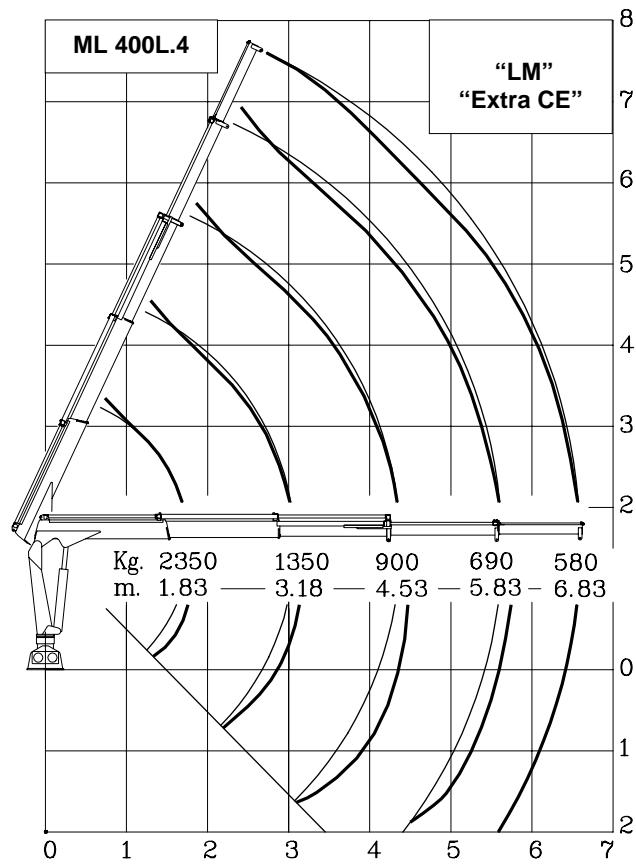
ARBEITSGESCHWINDIGKEITEN			TIEMPOS DE FUNCIONAMIENTO									
SCHW. ROT. (rpm)	HEBEN ELEV. (sec)	ABSENK. DESCEN. (sec)	TELESKOP-AUS EXTENSION (sec)					TELESKOP-EIN REGRESO (sec)				
			400.2	400.3	400L.2	400L.3	400L.4	400.2	400.3	400L.2	400L.3	400L.4
2.3	13	11	17	22	20	31	36	10	12	12	18	21

Versionen mit Winde / Versiones con cabrestante: max. Hubkapazität 990 kg (Version "CE") oder 1000 kg (Version EXTRA "CE"), auf Direktzug, ohne Zugbegrenzer; unveränderte Reichweiten. / Capacidad de elevación máxima 990 kg (versión "CE") o 1000 kg (versión EXTRA "CE"), en tiro directo, sin limitador de tiro; alcances invariados.

Abstützungen / Estabilizadores: auf den Modellen 1 EMO/1EHO oder 1 EMA/1 EHA auf dem MAXISTAB-Katalog sich beziehen. / Referirse a los modelos 1 EMO/1EHO o 1 EMA/1 EHA en el catálogo MAXISTAB.



Auf der Version "LM" werden die mechanische Verlängerungen von der Überlastabschaltung nicht überwacht
 En la version "LM" las prolongas mecánicas no son controladas por el limitador



Hubklass
Clase **HC1 – HD4/B3**